



DRYWELL



Dewatering Solutions



GEONORD WELLPOINT S.r.l.
VIA CATAGNINA, 5
54100 - MASSA (MS) - ITALY
P.IVA e C.F. 01014310450

Azienda Certificata con
Sistema di Qualità Integrato

ISO 9001:2015
ISO 14001:2015
BS OHSAS 18001:2007



Socio Ordinario



TEL. : +39 0585 83 44 34
FAX : +39 0585 83 73 72

www.geonord.com
info@geonord.com

"DRYWELL®"

Tecnica di drenaggio dei terreni eseguita a secco

Il DRYWELL® è una tecnica di drenaggio che unifica le differenti modalità di esecuzione del wellpoint, al fine di ottenere un **dewatering omogeneo, indipendentemente** dalla litologia del terreno presente.

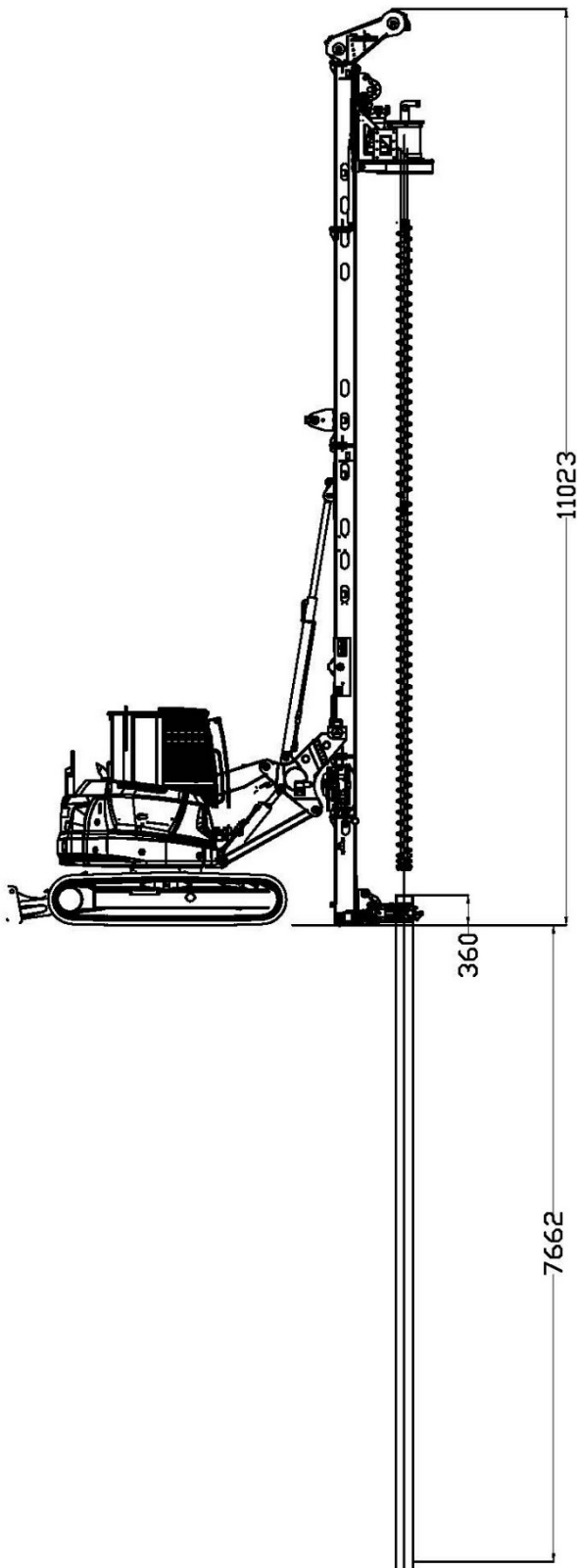
La tecnica del DRYWELL® prevede l'installazione di piccoli pozzi nel terreno, i wellpoint, con un sistema automatizzato che **riunisce e standardizza in un'unica fase di lavoro** tutte le attività necessarie alla loro corretta esecuzione, garantendo uniformità nella loro messa in opera.

La peculiarità del DRYWELL® è l'esecuzione "**a secco**" di wellpoint, cioè senza l'ausilio del Jetting con Acqua, in modo **rapido ed efficiente in terreni eterogenei**, consentendo la riduzione dei tempi d'installazione a ben oltre il 50% rispetto alle tecniche ordinarie.

Per ottenere un wellpoint che risponda ai requisiti di **omogeneità drenante** per tutta la sua lunghezza è fondamentale che la messa in opera dello stesso avvenga all'interno di una camicia di rivestimento, tale soluzione esecutiva garantisce che il dreno sia uniformemente distribuito attorno al wellpoint in tutta la corona circolare fino alla sommità.

Per l'esecuzione del DRYWELL® secondo gli standard richiesti è stato sviluppato e brevettato un apposito macchinario che **concentra in una sola fase di lavoro** le attività di incamiciatura del foro, perforazione, svuotamento, allestimento del wellpoint, al fine di ottenere in modo rapido e veloce la posa di wellpoint uguali e uniformemente drenanti per il loro intero sviluppo.

La **DRYWELL® 750** è la soluzione pensata e brevettata per l'esecuzione della tecnica a secco "DRYWELL®", il suo utilizzo rappresenta la miglior soluzione tecnico-economica per l'installazione di impianti wellpoint per l'abbassamento della falda acquifera in qualsiasi tipo di terreno e fino alla profondità di c.a. mt. 7,00 senza soluzione di continuità.



Il punto di forza della DRYWELL® 750 è rappresentato dalla sua flessibilità di utilizzo nel risolvere problematiche relative al dewatering, è utilizzata per l'esecuzione di tutte le tipologie di impianti di drenaggio, siano essi costituiti dai wellpoint, siano costituiti da pozzi di aggotamento.

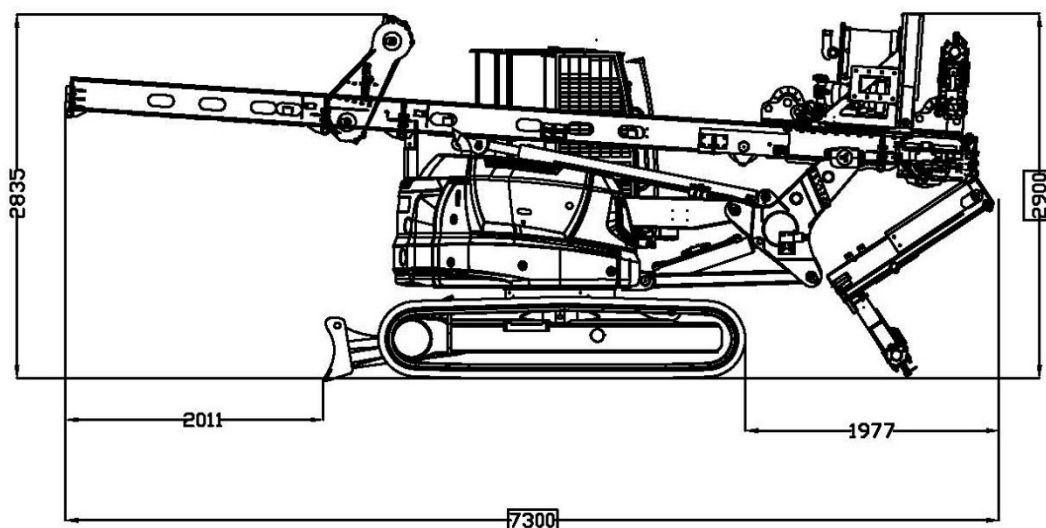
Grazie alla sua duttilità diventa estremamente vantaggioso intervenire con la DRYWELL® 750 in merito all'esecuzione di dewatering eseguito con pozzi di aggotamento, infatti, la DRYWELL® 750 è in grado di realizzare le più svariate tipologie di pozzo con tutte le tecniche di perforazione, dalla rotazione a secco alla roto percussione, alla tecnica della circolazione di fanghi diretta o inversa.

Altra prerogativa che evidenzia le potenzialità della DRYWELL® 750 è raffigurata dalla possibilità di eseguire pozzi con anelli in cls forato DN1000 posati a secco per mezzo di Kellybar telescopico di cui è dotata, allestito con Bucket di vario diametro fino a DN1200 e corsa estensibile fino alla profondità di mt.28.

La DRYWELL® 750 è il macchinario che costituisce il cardine dei nostri servizi alle imprese, consente di eseguire tutte le tecniche di dewatering in qualsiasi tipologia di terreno e in qualsiasi condizione di cantiere.

Rappresenta il concentrato tecnologico di 20 anni di esperienza diretta nelle attività di drenaggio e consente a Geonord Wellpoint di poter affrontare e risolvere problematiche relative al dewatering

ovunque esse si presentino, con la DRYWELL® 750 si è reso facile e possibile intervenire in cantieri stretti, angusti, laddove prima era necessaria una precisa logistica dei trasporti e delle movimentazioni, grazie ad una progettazione mirata a ridurre considerevolmente le sue dimensioni in allestimento "da trasporto".



Nei cantieri con scavi "in linea" per la costruzione di oleodotti, acquedotti e gasdotti la produzione giornaliera richiede di installare impianti di drenaggio anche di alcune centinaia di metri lineari/giorno, qui entra in gioco la DRYWELL® 750 che, grazie alla sua versatilità, consente di eseguirli con l'impiego di una sola squadra di tecnici.

L'innovazione è rappresentata dal risparmio di tempo che si ottiene quando, a causa di una problematica idrogeologica o litologica, si è costretti a dover cambiare la metodologia del dewatering sul momento, qui la DRYWELL® 750 permette di posare in opera una diversa tecnica senza stravolgere la logistica di cantiere, come avviene invece adesso, e con la sicurezza di ottenere **sistemi dewatering uniformi** ed efficienti per merito della standardizzazione implementata da Geonord Wellpoint.

DRYWELL® 750 è la **soluzione globale** che garantisce l'esecuzione del Dewatering in tutte le sue tecniche esecutive, in tempi molto più ristretti, con costi certi e contenuti, ovunque c'è acqua.